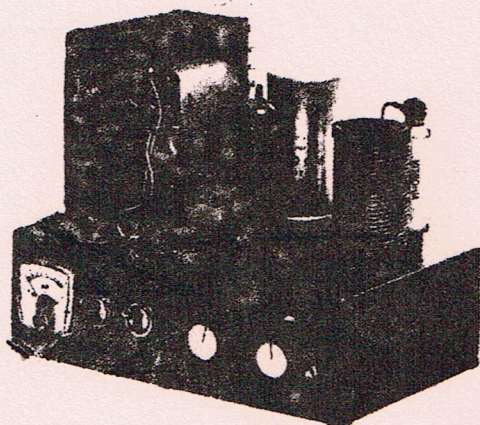


FIRMA SVEBRY

BOX 120, SKÖVDE

INNEHÅLL:

CW-sändare för C-amatörer i byggsats.
Ineffekt 10 watt. Rör: ECL 85. Band:
30-40 m. Komplet byggsats med gjuten
al-låda men utan-kristall. Pris 145:--.

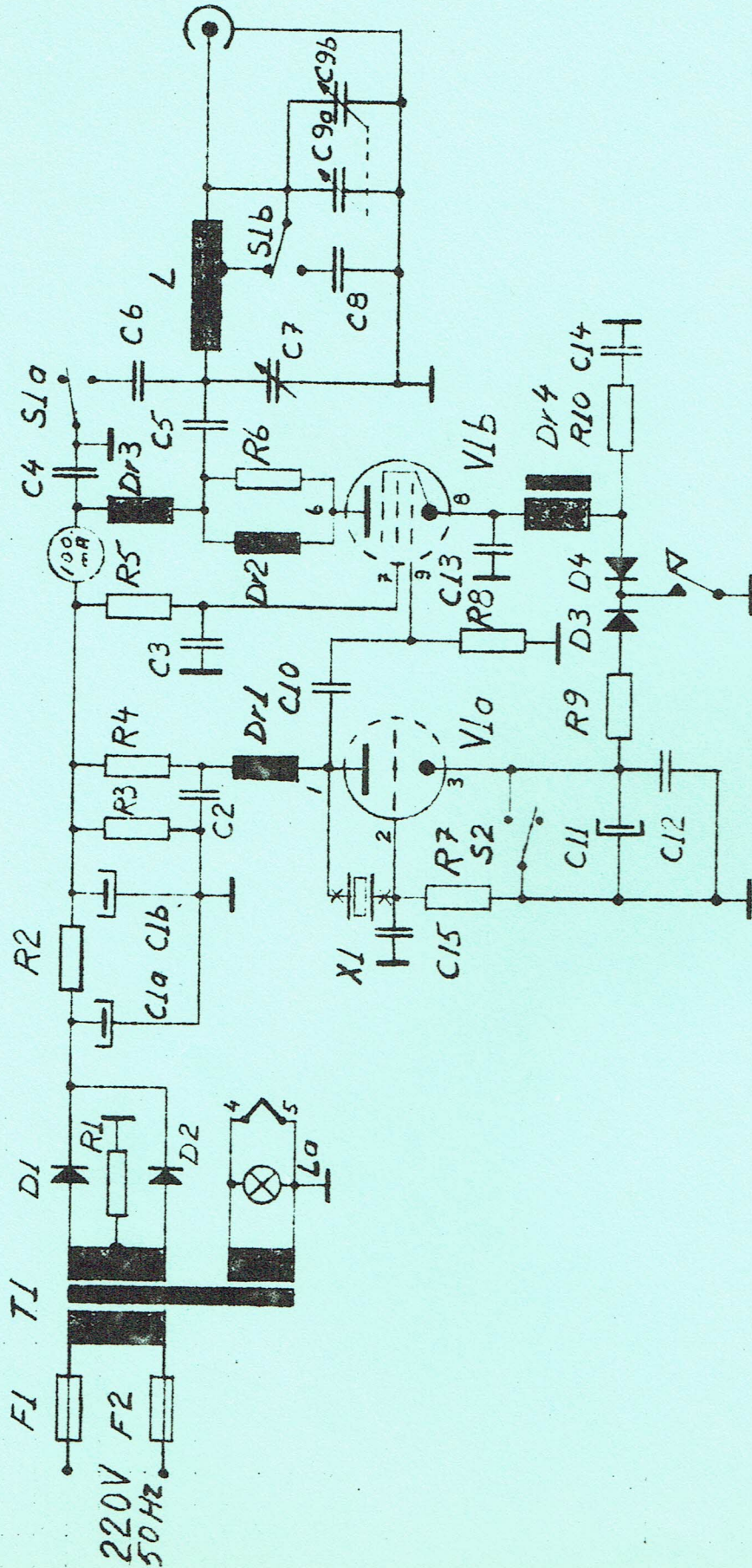


CW-sändare

För C-amatörer i komplett byggsats, med nät-del, men utan kristall (FT 243).

Data: Ineffekt: 10 watt.
Rör: ECL 85.
Band: 80 och 40 meters amatörband.
Utgång: Variabelt pi-filter men variabel C 2 kondensator.
Nyckling: Differentialnyckling med 2 dioder.
Nät-del: För 220 volt.
Instrument: Panelinstrument 0-100 mA.
Låda: Gjuten aluminiumlåda, oborrad. Kåpa ingår inte.
Pris: Med byggbeskrivning i komplett byggsats 145:--
 Moms och porto tillkommer.

ENKEL KRISTALLSTYRD CW SÄNDARE 40/80 m



Stycklista till CW TX

F1,2 400 mA T
T1 prim. 220V. sek. 2x240V 85mA,6,3V 2A (T1227)
D1,2,3,4 Si 800VPIV 0,5 A t ex TR22A
La 6,3V 0,3A
C1ab 50+50uF 450V (T1005)
C2,3,4,12,13 5nF 500V ker.
C5 1nF 1kVker.
C6 150pF ker.
C7 150pF (T1135)
C8,10 1nF 500V ker.
C9ab 2x365 pF ((Q2650))
C11 1uF 70V
C14 0,47 uF 500V
C15 47pF 500V ker.
R1 27 1W
R2 150 2W
R3 25k 12W
R4 39k 1W
R5 5,6k 1W
R6,10 100 0,5W
R7 56k 0,5W
R8 82k 0,5W
R9 47 0,5W
Dr1,2 1mH 100mA (T661)
Dr2 ca 20 varv 0,25 mmdynamotråd lindad på R6
Dr4 0,4 H 100mA 30 ohm
S1ab,S2 2 pol. 2vägs (T809)
X1 styrkristall 80/40mb
L 25 varv 0,5 mm koppartråd på spolstomme (T1386) uttag
15 varv från anodsidan
V1ab ECL85. Ia vid rätt belastning ca 65 mA

((ELFA))

(Clas Ohlson & Co)